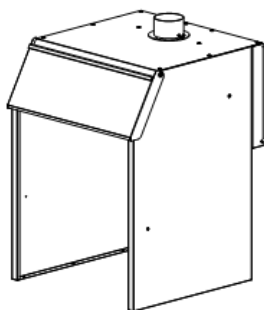




НАБОР ДЛЯ СТОЛОВ СУЛ ЭЛЕМЕНТ модель НАБОР 2.0 ПАЙКА



Этикетка
АВЕ 643.000.000 ЭТ

СВИДЕТЕЛЬСТВО О ПРИЕМКЕ

Настоящим подтверждается соответствие требованиям действующей технической документации

Исправления не допускаются

НАБОР 2.0 ПАЙКА	
Заводской номер	
Контролер ООО «ВЕГА-ПРО»	_____
Дата выпуска _____	Упаковщик _____
Дата продажи _____	Продавец _____

Если поле даты продажи не заполнено или исправлено,
то гарантия исчисляется с даты выпуска.

1 ОБЩИЕ ПОЛОЖЕНИЯ, ХАРАКТЕРИСТИКИ

1.1 НАБОР 2.0 ПАЙКА (далее – **Набор**) эксплуатируется совместно со столами СУЛ 1.0/7.0 ЭЛЕМЕНТ* (далее – **СУЛ**) с целью организации рабочего места прессовых и паяльных работ в зуботехнических и литейных лабораториях. ТО 5621-039-52331864-2017.

1.2 Условия эксплуатации

окружающая температура10...35°C

влажность при 25°C, не более80%

1.3 Основные технические характеристики

габариты зонта585×620×805 мм (865 с фланцем)

масса, не более12 кг

1.4 Особенности

Установка на СУЛ ЭЛЕМЕНТ 1.0/7.0.

Внутри закрытой зоны, образованной **Набором** и **СУЛ**, можно разместить ЭВП ПРЕСС 2.0 + ЭМП 1.0 КОМБИ или ТЕРМОПРЕСС 3.0 М/СМАРТ М.

Полностью металлическое исполнение.

Пластиковый фланец для подключения гофра вытяжки.

1.5 По дополнительной заявке (✉) можно доукомплектовать:

- угольным фильтром*, для удаления и нейтрализации газов (запахов);
- универсальным бесконтактным коммутатором БЛИК 2.2 СЕНСОР*, для бесконтактного включения/выключения от сигнала инфракрасного датчика различных исполнительных устройств с потребляемой мощностью до 2 кВт;
- устройством пылевсасывающим зуботехническим УПЗ СТАЙЕР*, для очистки воздуха в обслуживаемой рабочей зоне от пылевзвеси;
- сетевым фильтром на 5 розеток ЭЛЕКТРОБЛОК 5.0* с магнитной фиксацией в удобном для работы месте (контакты защитного заземления, общий выключатель с индикацией, защита от превышения нагрузки, фильтр помех, максимальный ток 10 А).

Подробная информация о дополнительных устройствах и принадлежностях – в соответствующих подразделах раздела «Столы, светильники, вытяжки» Каталога оборудования на сайте www.averon.ru.

1.6 Комплектность – согласно Упаковочному листу.

Изготовитель:

620102, Россия, Екатеринбург, Чкалова 3

ООО «ВЕГА-ПРО»

бесплатный звонок по России 8 800 700-12-20

тел. (343) 311-11-21, факс (343) 234-65-72

Сервис-центр: тел. (343) 234-66-23

бесплатный звонок по России 8 800 700-11-02

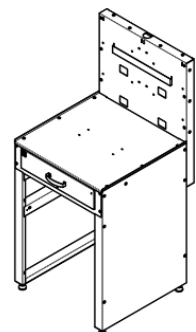
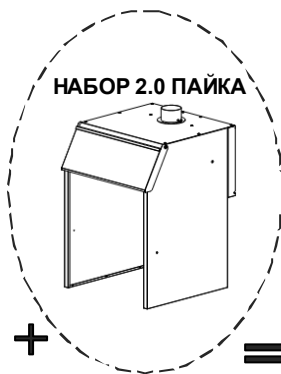
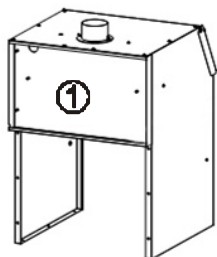
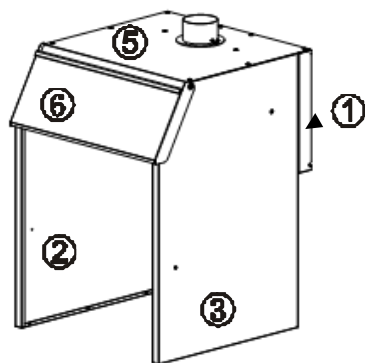
www.averon.ru

feedback@averon.ru

* – эксплуатация, обслуживание и гарантии согласно своей эксплуатационной документации.

2 УСТРОЙСТВО

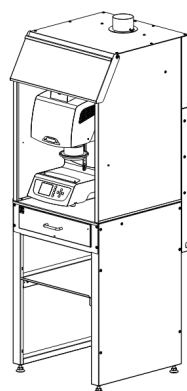
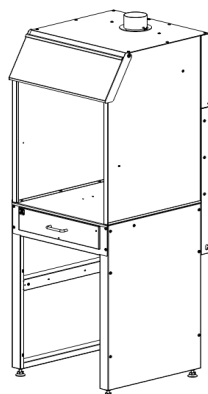
- 1 — Стенка задняя
- 2 — Стенка боковая левая
- 3 — Стенка боковая правая
- 4 — Полка внутренняя
- 5 — Крышка верхняя
- 6 — Крышка откидная с уплотнителем
- 7 — Светильник светодиодный ЛЮКС 5.0 БОКС
- 8 — Фланец Ø100 мм



СУЛ 1.0 ЭЛЕМЕНТ

+

=



Рабочее место
для прессовых и
паяльных работ

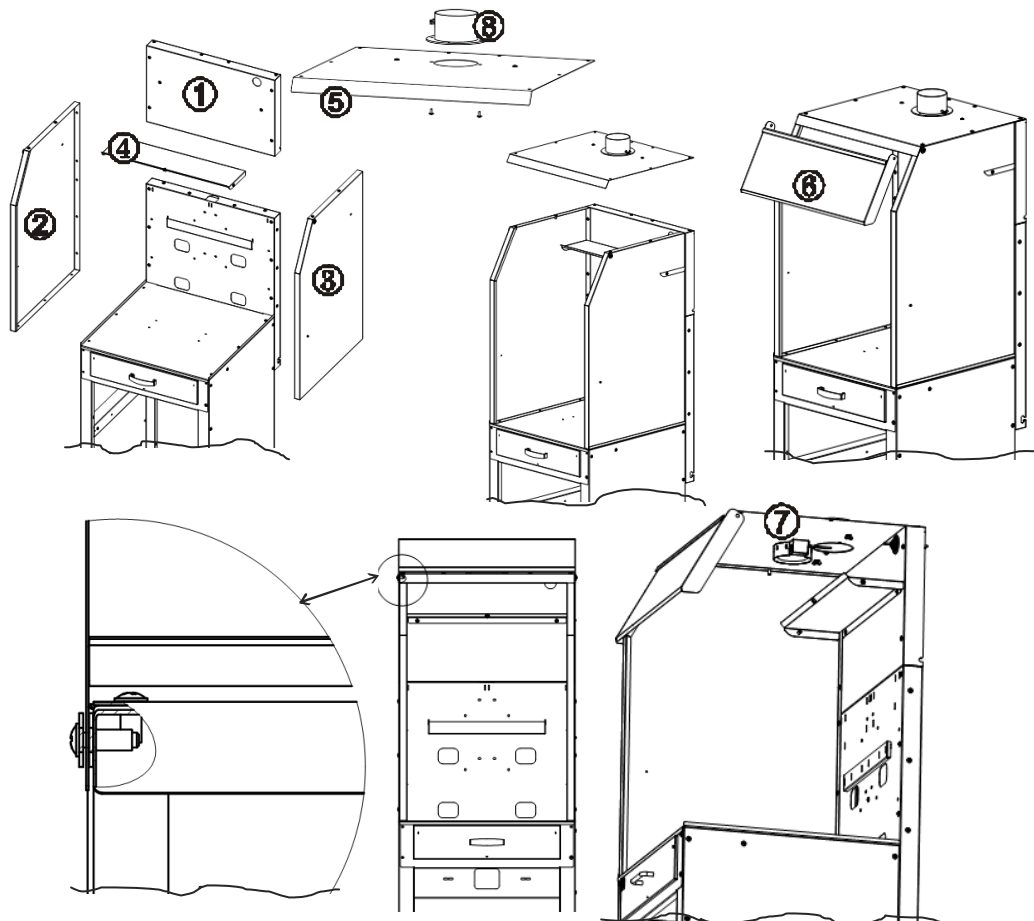
3 ПОРЯДОК СБОРКИ

Рекомендуется для облегчения и ускорения сборки использовать электроинструмент (шуруповерт, электроотвертка).

До прикрепления элементов выкрутить установленный по месту крепеж.

Не затягивайте крепеж до окончательной установки всех элементов конструкции.

Сборку осуществлять в последовательности номеров позиций, кроме фланца (8).



Осями откидной крышки (6) являются винты М5х35. Головка винта должна располагаться с внешней стороны зонта. На рисунке изображено правильное расположение крепежа.

Разместить нужное оборудование, принадлежности и приступить к работе.

4 ГАРАНТИИ

Гарантийный срок – 24 месяца с даты продажи, если она не указана, то с даты выпуска предприятием-изготовителем.

Претензии на гарантию не принимаются при наличии механических повреждений.