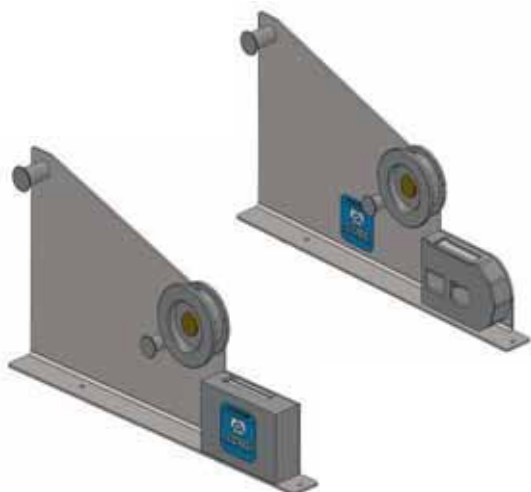




# ПИТАТЕЛЬ ЛЕНТОЧНЫЙ

модель

АПЛ 1.0	
АПЛ 1.1	



Этикетка  
АВЕ 123.000.000 ЭТ

## 1 ОБЩИЕ ПОЛОЖЕНИЯ, ХАРАКТЕРИСТИКИ

1.1 Настоящий документ действителен для питателя ленточного АПЛ 1.0/1.1 АВЕРОН (АПЛ).

1.2 АПЛ предназначен для облегчения работы с ЧИП-компонентами и используется совместно со столиком АСП АВЕРОН, подставкой крепления питателей АКП АВЕРОН (см.рис.5) и вакуумным пинцетом АПВ АВЕРОН.

### 1.3 Условия эксплуатации

- окружающая температура 10...35 °С
- влажность при 25 °С, не более 80 %

### 1.4 Основные технические характеристики

	АПЛ 1.0	АПЛ 1.1
• ширина ленты	8 мм	12 мм
• максимальный диаметр устанавливаемой бобины	7 дюймов	

### 1.5 Комплектность

Питатель - 1 шт

Этикетка АВЕ 123.000.000 ЭТ - 1 шт

## 2 КОНСТРУКЦИЯ, РАБОТА

- 1 - ось
- 2 - бобина
- 3 - подвижный ролик
- 4 - защитная пленка
- 5 - фиксирующий элемент
- 6 - лента с защитной пленкой
- 7 - направляющая
- 8 - лентоприемочный модуль
- 9 - окно

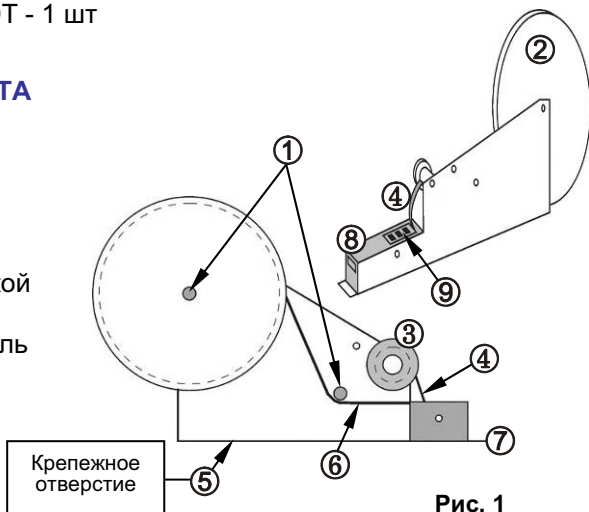


Рис. 1

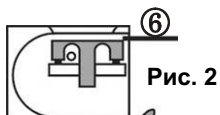


Рис. 2

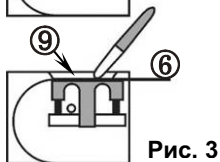


Рис. 3

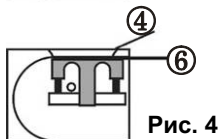


Рис. 4

Разместить бобину, как показано на рис.1, заправить ленту (6) в лентоприемочный модуль защитной пленкой (4) кверху (рис.2). В окне отсоединить защитную пленку от ленты (рис.3,4) и закрепить ее на подвижном ролике. Защитная лента наматывается на подвижный ролик при его вращении. Одновременно лента перемещается, и в окно лентоприемочного модуля подаются новые элементы, которые с помощью вакуумного пинцета перемещаются на плату. При использовании АКП установить направляющую (7) в паз подставки и зафиксировать второй край АПЛ совместив отверстие (5) с выступом подставки.



Рис. 5

### 3 ТЕХНИЧЕСКОЕ ОБСЛУЖИВАНИЕ

В случае загрязнения: снять бобину и протереть поверхности устройства влажной мягкой тканью с использованием, при необходимости, бытовых моющих средств. Перед дальнейшей работой узлы устройства просушить.

### 4 ГАРАНТИИ

Гарантийный срок - 24 месяца с даты продажи, если она не указана, то с даты выпуска предприятием-изготовителем.

Претензии на гарантию не принимаются при наличии механических повреждений.

**Изготовитель ООО «ВЕГА-ПРО»:**  
**620102, Екатеринбург, Чкалова 3**  
**тел. (343) 234-65-86, факс (343) 234-65-72**

для контактов

- **ООО «Аверон МЕД»**  
**тел./ факс (343) 234-65-79**

**ic@averon.ru**  
**www.averon.ru**

## СВИДЕТЕЛЬСТВО О ПРИЕМКЕ

Изделие изготовлено в соответствии с действующей технической документацией и признано годным для эксплуатации.

Исправления не допускаются

<b>модель АПЛ 1.0/АПЛ 1.1</b>	
Заводской номер	
Контролер ООО «ВЕГА-ПРО»	<hr/> м.п. (подпись)
Дата выпуска _____	Упаковщик м.п. _____
Дата продажи _____	Продавец м.п. _____

Если поле даты продажи не заполнено или исправлено,  
то гарантия исчисляется с даты выпуска.